

AVERTISSEMENT : Ce produit peut vous exposer à des produits chimiques, dont le plomb, qui sont reconnus par l'État de Californie comme provoquant le cancer, des malformations congénitales ou d'autres problèmes de reproduction. Pour en savoir plus, visitez www.P65Warnings.ca.gov.

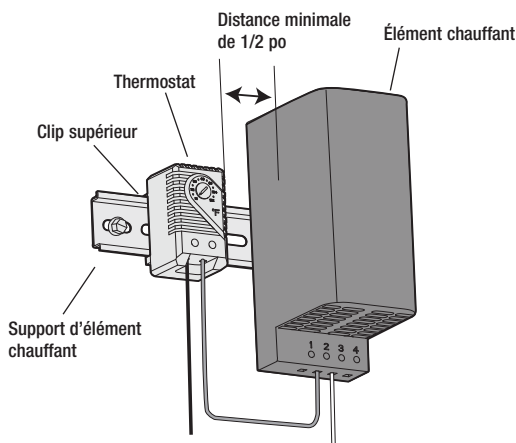
APPLICATION

L'élément chauffant garde la boîte d'engrenage et les batteries à une température adéquate lorsque la température extérieure est à moins de -4 °F. Pour que le portail fonctionne correctement, le thermostat DOIT être réglé entre 45 °F et 60 °F. L'alimentation de l'élément chauffant peut être comprise entre 110 et 250 Vca.

INSTALLATION

(MODÈLES HDSW24UL, HDSL24UL IHSL24UL, INSL24UL)

- Fixez le support de l'élément chauffant à l'opérateur à l'aide de la quincaillerie fournie.
REMARQUE : L'emplacement de l'élément chauffant varie. Reportez-vous à l'illustration pour trouver l'emplacement de l'élément chauffant sur l'opérateur.
REMARQUE : INSL24UL/IHSL24UL nécessitent un support supplémentaire, voir l'illustration.
- Fixez l'élément chauffant et le thermostat au support de l'élément chauffant en faisant glisser les clips supérieurs sur le support, puis en poussant vers le bas jusqu'à ce que les clips inférieurs s'enclenchent sur le support.
- Acheminez les fils de l'élément chauffant vers les fils d'alimentation de l'opérateur, en fixant les fils à l'aide des attaches fournies :
Modèles HDSL et HDSW : Choisissez la débouchure de taille appropriée de la boîte de jonction et installez le connecteur étanche. Insérez les fils de l'élément chauffant dans le connecteur étanche.
Modèles INSL24UL et IHSL24UL : Choisissez la débouchure de taille appropriée de la boîte de jonction et installez le connecteur. Insérez les fils de l'élément chauffant dans le connecteur.
- Connectez les fils de l'élément chauffant aux fils d'alimentation de l'opérateur à l'aide des capuchons fournis.
REMARQUE - Les modèles HDSL24UL/HDSW24UL et INSL24UL/IHSL24UL ont des fils marqués « HEATER » (élément chauffant), connectez-les à ces fils.
- Modèles HD uniquement – remettez le support de batterie en place et fixez-le.
- Réglez le cadran du thermostat entre 45 °F et 60 °F.
- Reconnectez l'alimentation de l'opérateur.

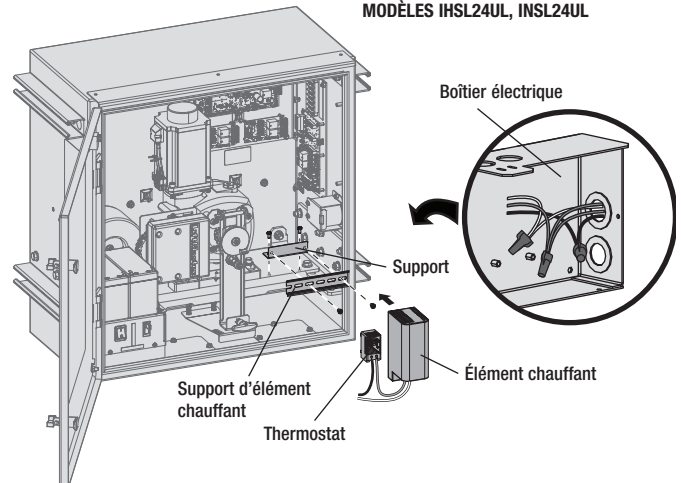


AVERTISSEMENT

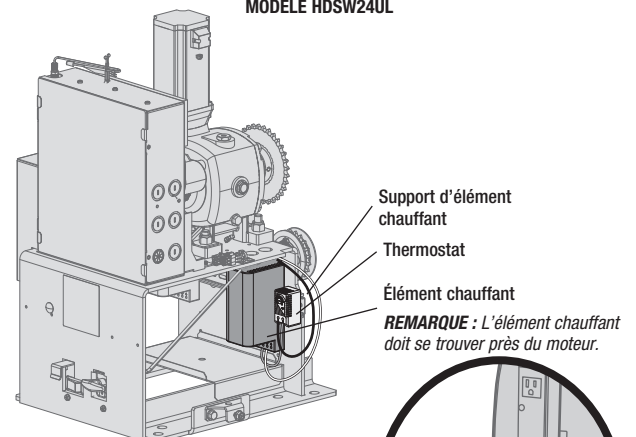
Pour éviter des BLESSURES GRAVES VOIRE MORTELLES :

- Débranchez toute l'alimentation de l'opérateur avant de l'installer ou l'entretenir.
- L'élément chauffant devient extrêmement chaud pendant le fonctionnement. NE touchez PAS l'élément chauffant lorsqu'il est en cours de fonctionnement. Laissez-le refroidir pendant 15 minutes avant de procéder à l'entretien de l'opérateur.

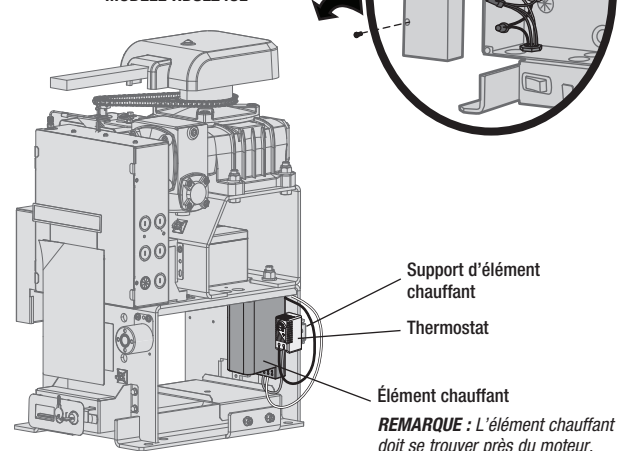
MODÈLES IHSL24UL, INSL24UL



MODÈLE HDSW24UL



MODÈLE HDSL24UL



INSTALLATION

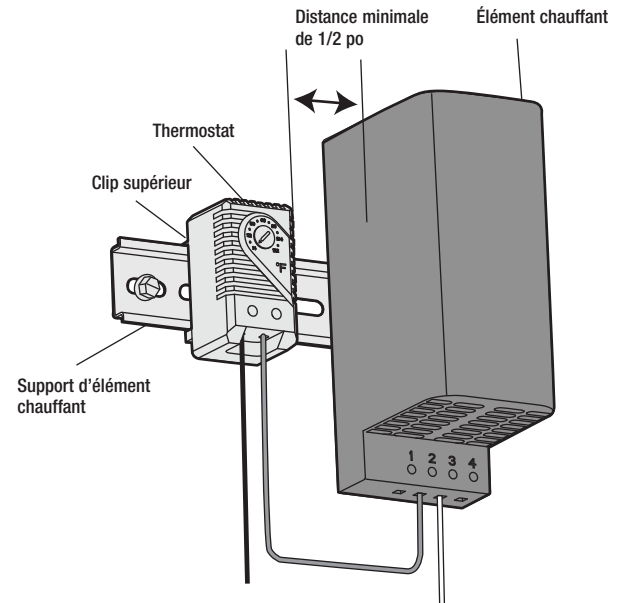
(MODÈLES DES SÉRIES CSW24 ET RSW12)

1. Débranchez toute l'alimentation électrique et de la batterie de l'opérateur.
2. Fixez le support de l'élément chauffant à l'opérateur à l'aide de la quincaillerie fournie. **REMARQUE :** L'emplacement de l'élément chauffant varie. Reportez-vous à l'illustration pour trouver l'emplacement de l'élément chauffant sur votre opérateur.
3. Fixez l'élément chauffant et le thermostat au support de l'élément chauffant en faisant glisser les clips supérieurs sur le support, puis en poussant vers le bas jusqu'à ce que les clips inférieurs s'enclenchent sur le support.
4. Acheminez les fils de l'élément chauffant vers les fils d'alimentation de l'opérateur, en fixant les fils à l'aide des attaches fournies :
Modèle CSW24 : Choisissez une débouchure de taille appropriée de la boîte de jonction et installez le connecteur étanche. Insérez les fils de l'élément chauffant à travers le connecteur étanche et dans la boîte de jonction.
Modèle RSW12 : Faites passer les fils de l'élément chauffant, par le passe-câble, dans la partie inférieure gauche du boîtier électrique.
5. Connectez les fils de l'élément chauffant aux fils d'alimentation de l'opérateur à l'aide des capuchons fournis (noir à noir et blanc à blanc).
6. Réglez le cadran du thermostat entre 45 °F et 60 °F.
7. Reconnectez l'alimentation de l'opérateur.

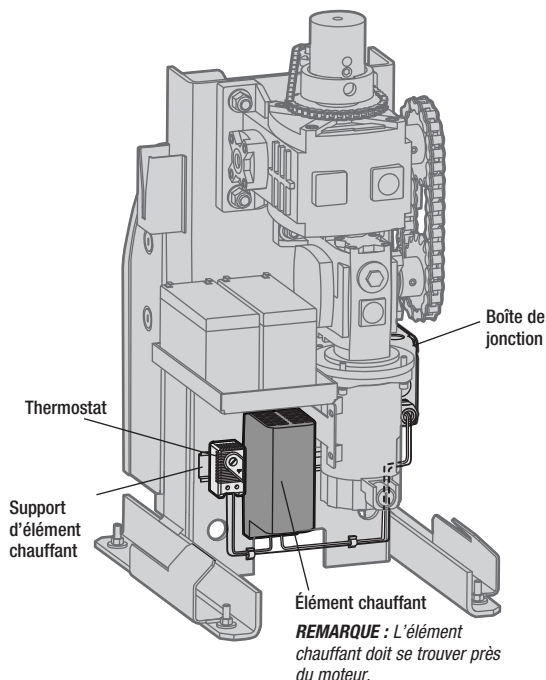
⚠️ AVERTISSEMENT

Pour éviter des BLESSURES GRAVES VOIRE MORTELLES :

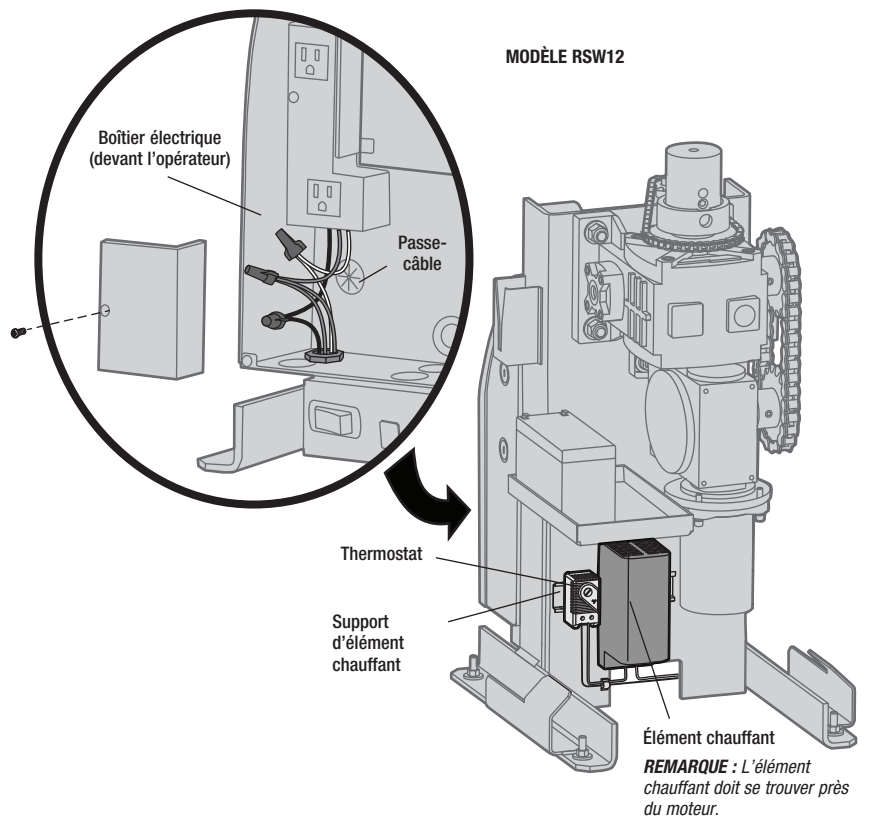
- Débranchez toute l'alimentation de l'opérateur avant de l'installer ou l'entretenir.
- L'élément chauffant devient extrêmement chaud pendant le fonctionnement. NE touchez PAS l'élément chauffant lorsqu'il est en cours de fonctionnement. Laissez-le refroidir pendant 15 minutes avant de procéder à l'entretien de l'opérateur.



MODÈLE CSW24



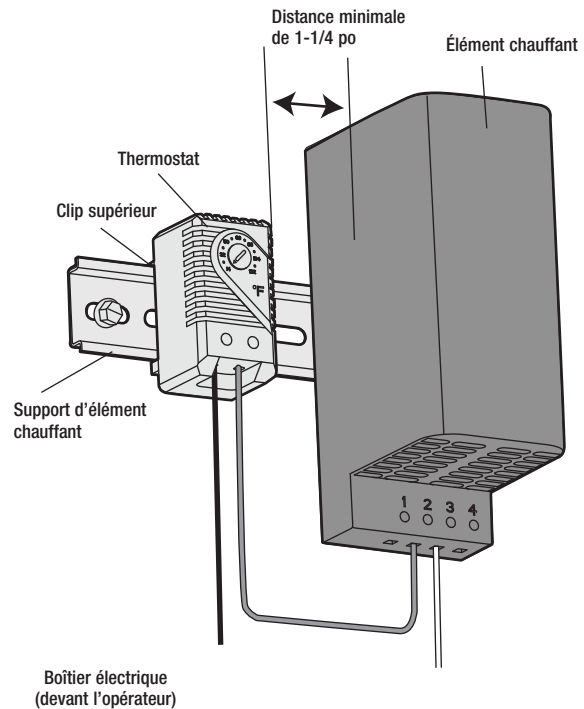
MODÈLE RSW12



INSTALLATION

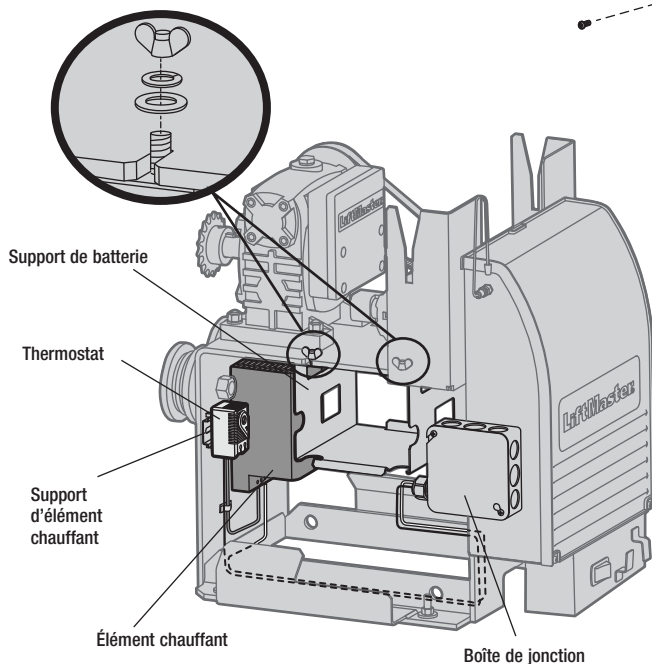
(MODÈLES DES SÉRIES CSL24 ET RSL12)

1. Débranchez toute l'alimentation électrique et de la batterie de l'opérateur.
2. Fixez le support de l'élément chauffant à l'opérateur à l'aide de la quincaillerie fournie. **REMARQUE :** L'emplacement de l'élément chauffant varie. Reportez-vous à l'illustration pour trouver l'emplacement de l'élément chauffant sur votre opérateur.
3. Fixez l'élément chauffant et le thermostat au support de l'élément chauffant en faisant glisser les clips supérieurs sur le support, puis en poussant vers le bas jusqu'à ce que les clips inférieurs s'enclenchent sur le support.
4. Acheminez les fils de l'élément chauffant vers les fils d'alimentation de l'opérateur, en fixant les fils à l'aide des attaches fournies :
Modèle CSL24 : Choisissez une débouchure de taille appropriée de la boîte de jonction et installez le connecteur étanche. Insérez les fils de l'élément chauffant à travers le connecteur étanche et dans la boîte de jonction.
Modèle RSL12 : Faites passer les fils de l'élément chauffant, par le passe-câble, dans la partie inférieure gauche du boîtier électrique.
5. Connectez les fils de l'élément chauffant aux fils d'alimentation de l'opérateur à l'aide des capuchons fournis (noir à noir et blanc à blanc).
6. Faites glisser les languettes du support de batterie dans les fentes du châssis de l'opérateur, puis fixez l'avant du support avec les écrous à oreilles, les rondelles de blocage et les rondelles fournies. **REMARQUE :** Veillez à ce que les bornes de batterie n'entrent PAS en contact avec le châssis de l'opérateur, car cela provoquerait un court-circuit du tableau de commande.
7. Réglez le cadran du thermostat entre 45 °F et 60 °F.
8. Reconnectez l'alimentation de l'opérateur.

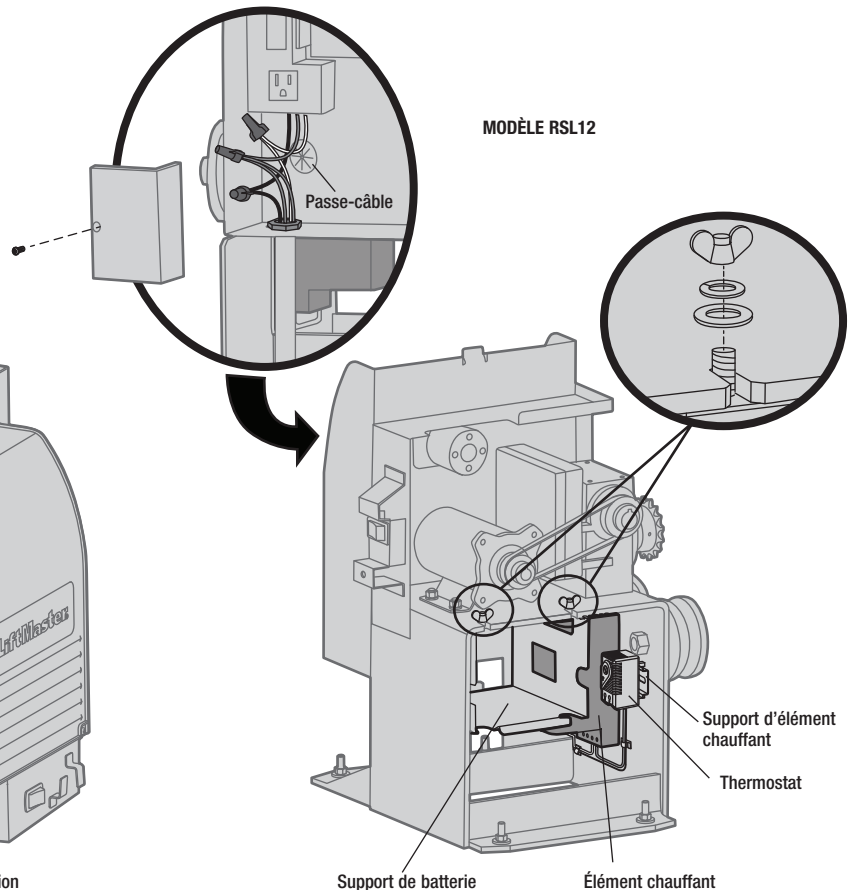


MODÈLE CSL24

MODÈLE RSL12



REMARQUE : L'élément chauffant doit être centré directement sous la boîte d'engrenages.



REMARQUE : L'élément chauffant doit être centré directement sous la boîte d'engrenages.